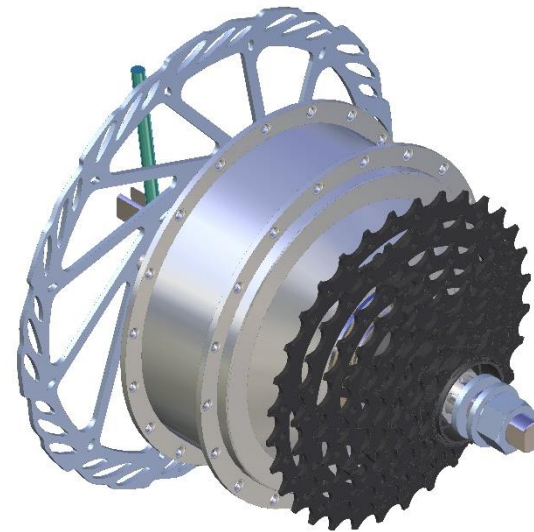


JDRS-25 verdoppelt die Reichweite Ihres E-Bike

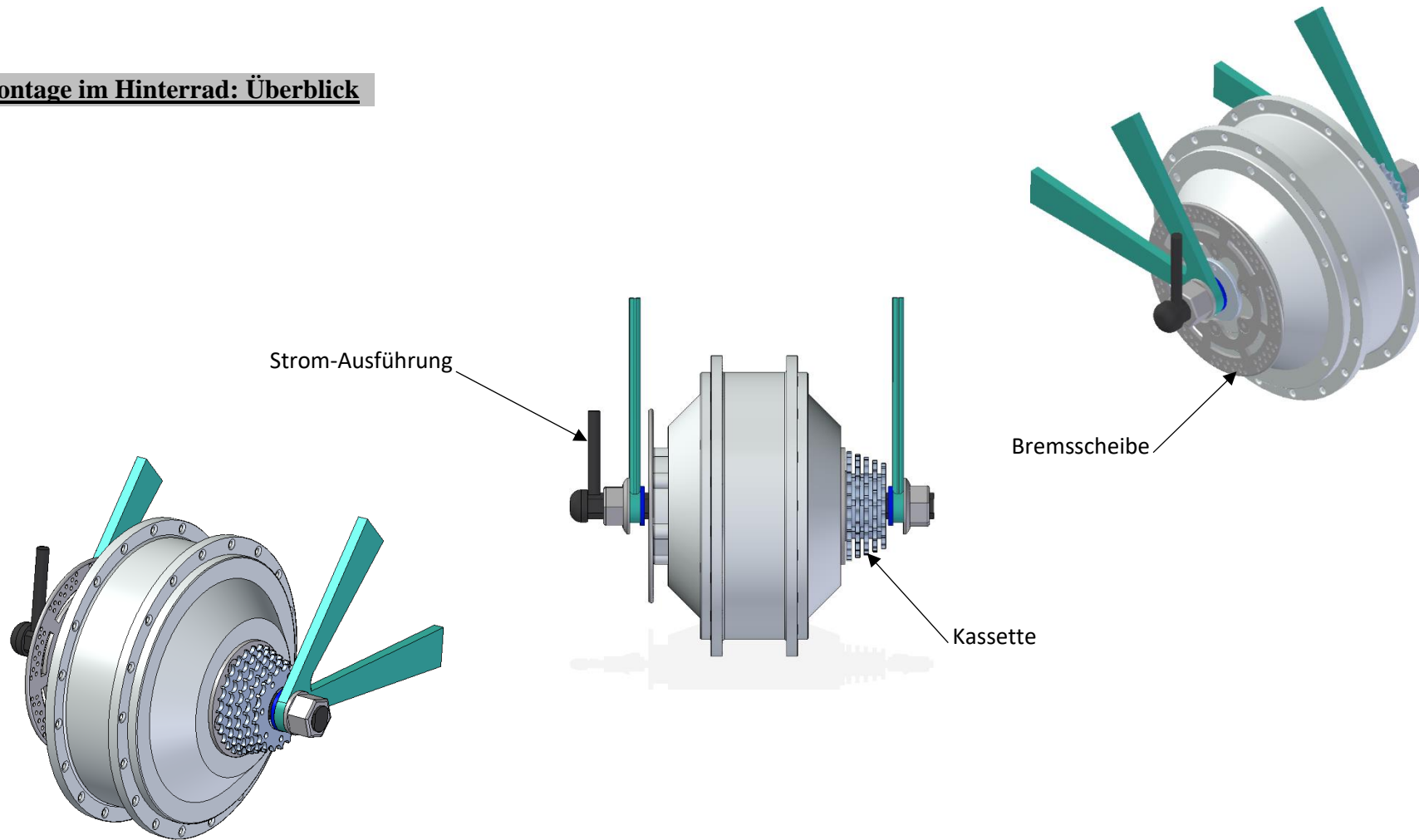
# Montageanleitung



Nur durch Fachleute durchführen lassen

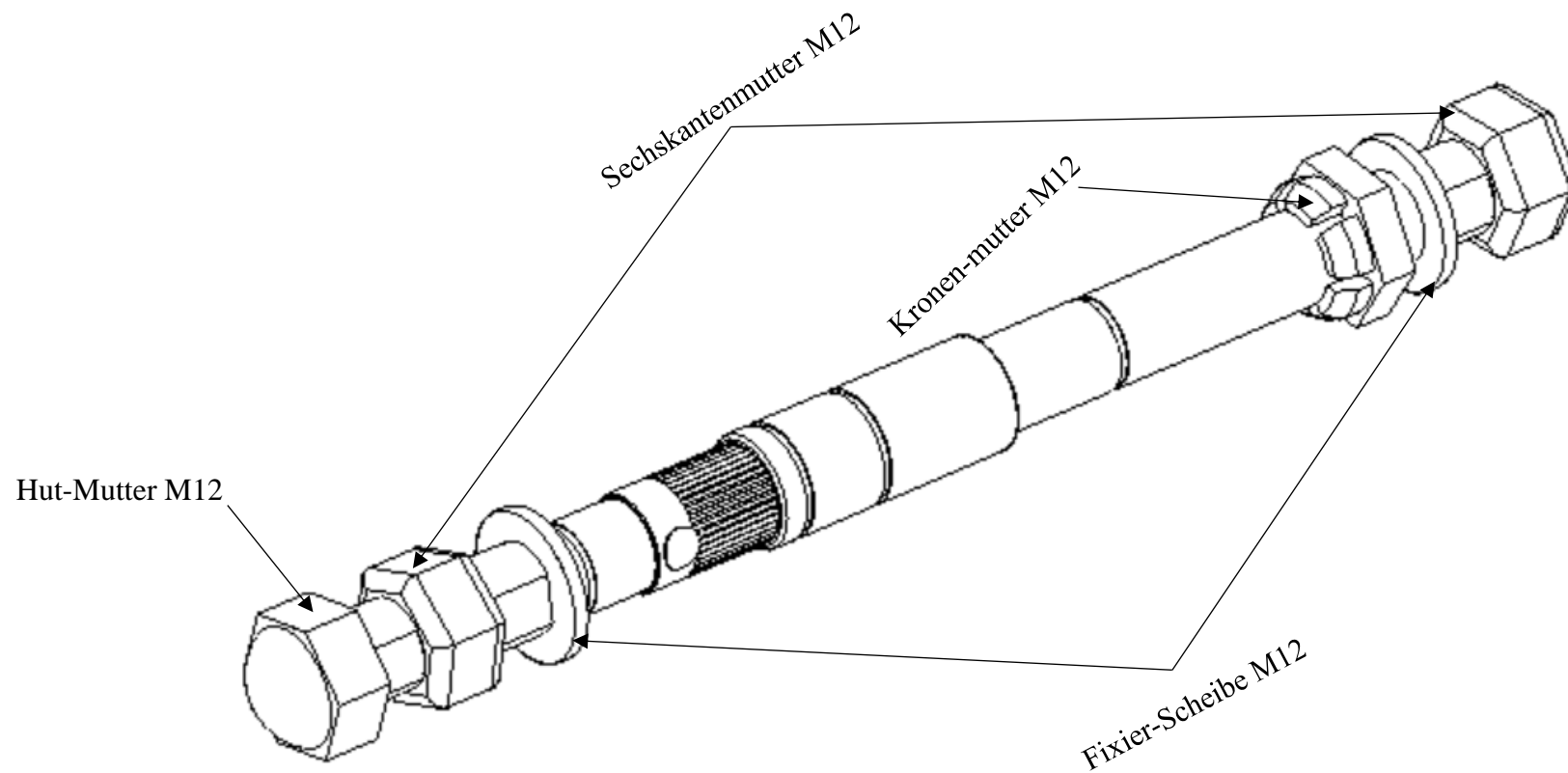
# Montageanleitung

## Montage im Hinterrad: Überblick

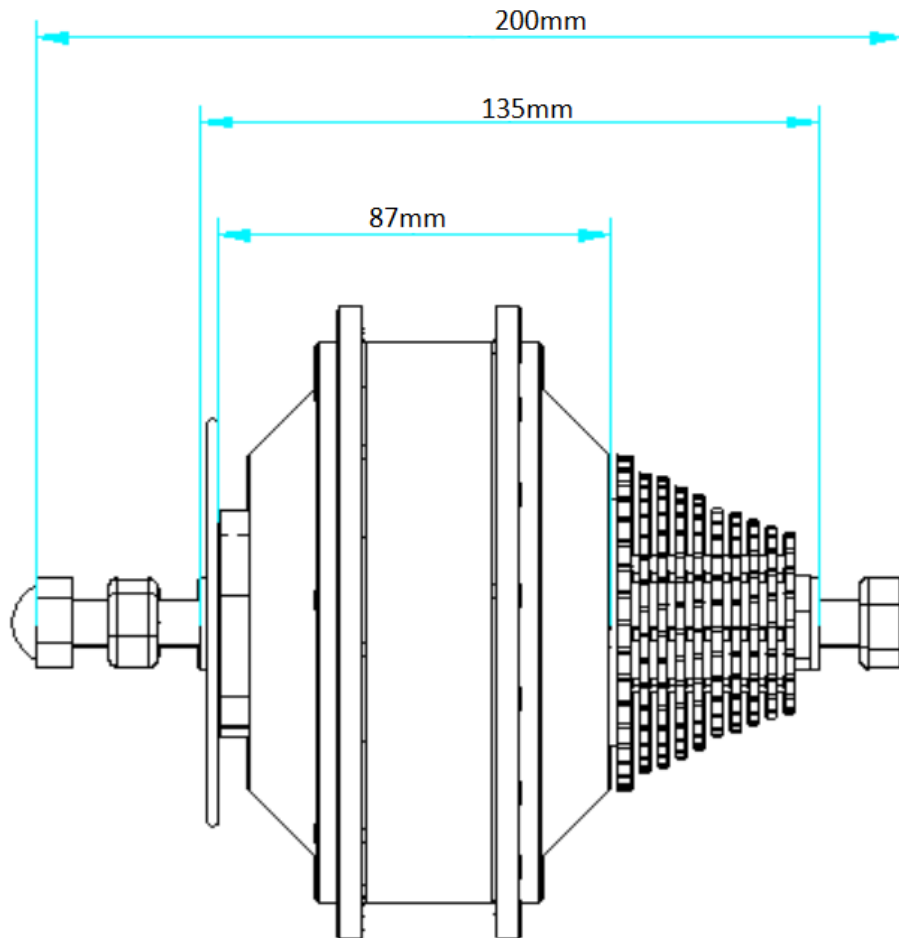


Für Infos und Fragen kontaktieren Sie unser Service unter [info@jet-motion.de](mailto:info@jet-motion.de)

## Montage im Hinterrad: Elemente



## Montage im Hinterrad: Bemaßung

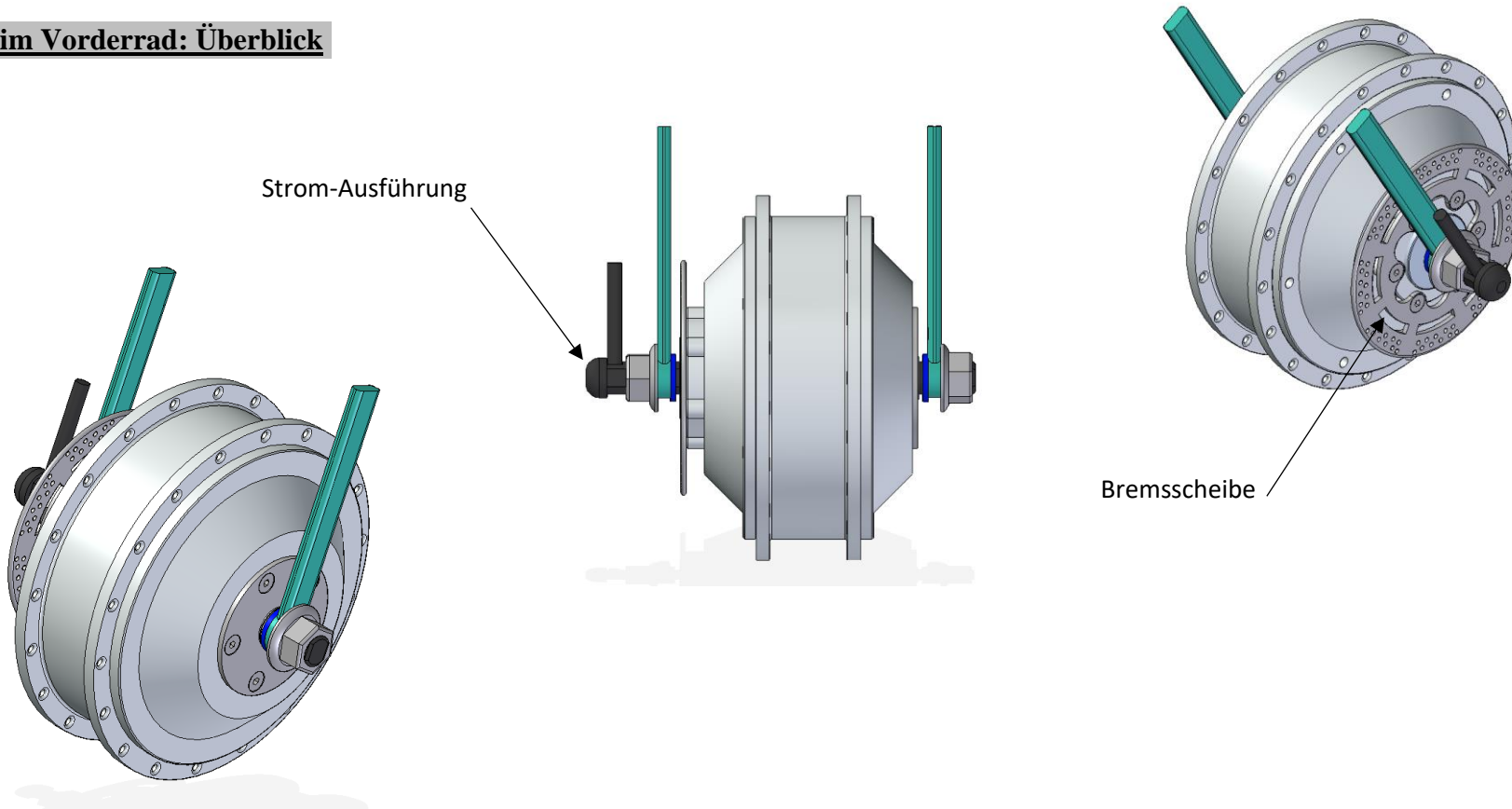


### Hinweis:

- Die Klemmöffnungen müssen für Wellen  $\phi 12$  geeignet sein.
- Bei der Auswahl der Kassette ist es wichtig die Kettenlinie im Betracht, zu nehmen.

# Montageanleitung

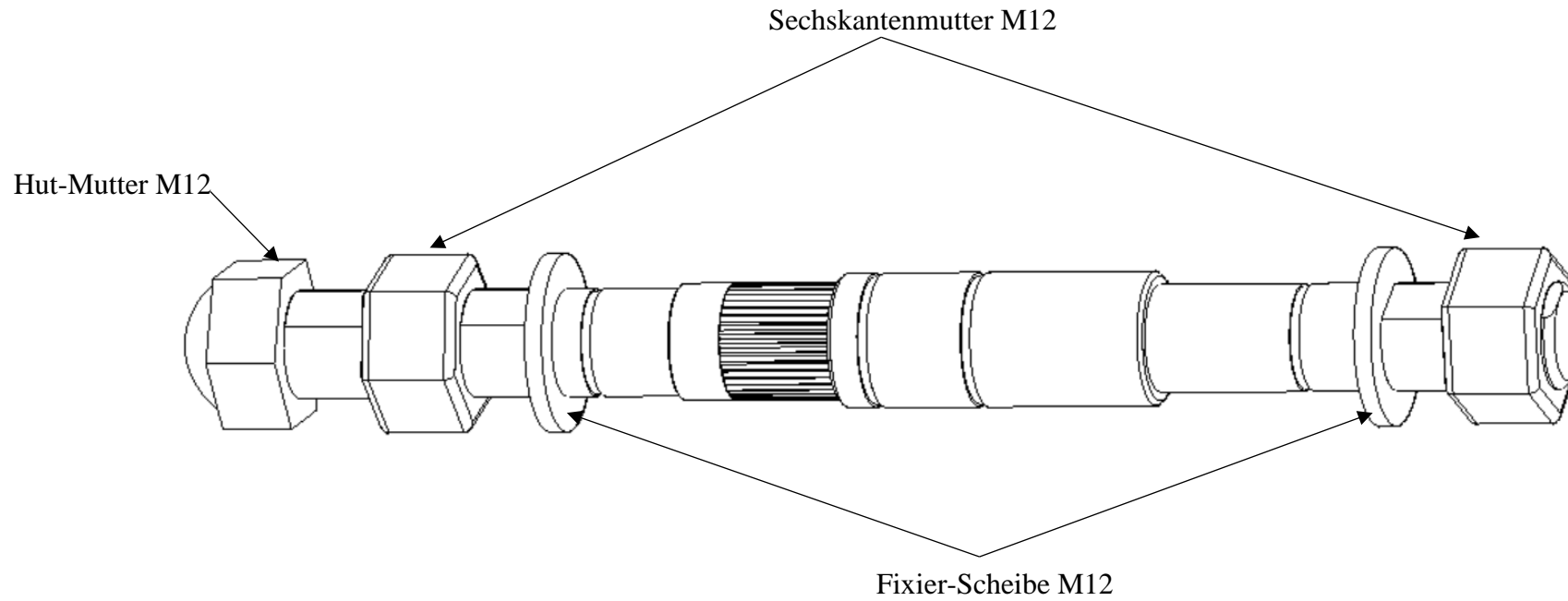
## Montage im Vorderrad: Überblick



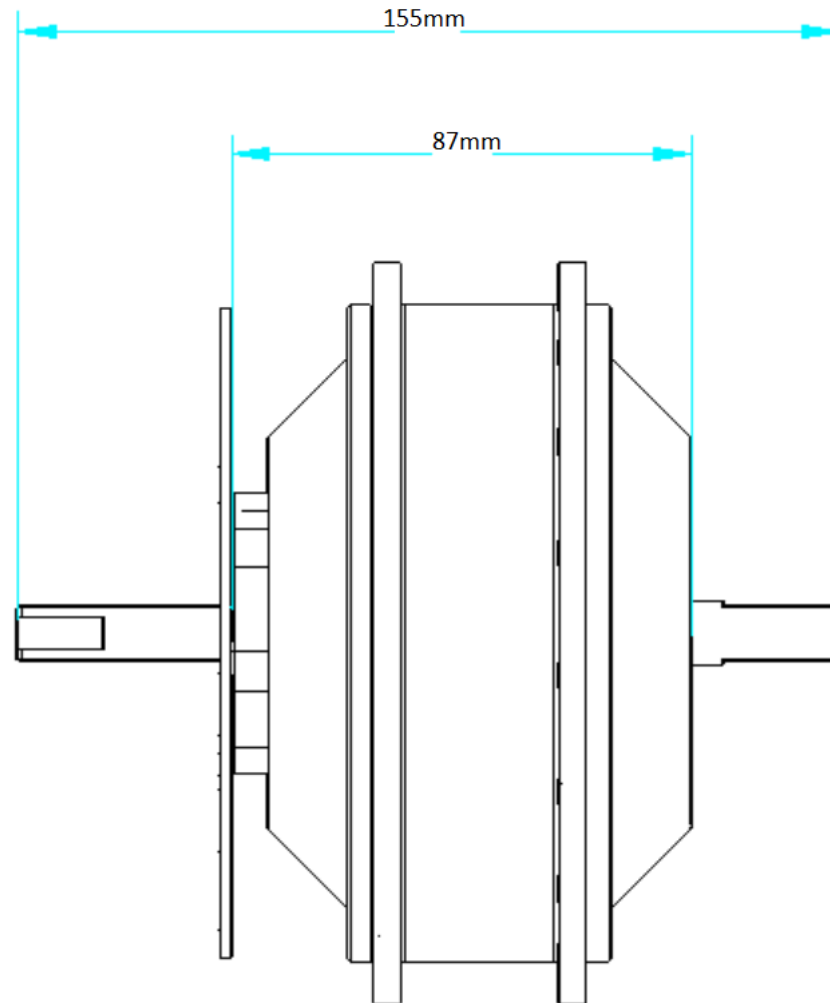
Für Infos und Fragen kontaktieren Sie unser Service unter [info@jet-motion.de](mailto:info@jet-motion.de)

# Montageanleitung

## Montage im Vorderrad:



## Montage im Hinterrad: Bemaßung



 **Hinweis:**

- Die Klemmöffnungen müssen für Wellen  $\phi 12$  geeignet sein.
- Bei der Auswahl der Kassette ist es wichtig die Kettenlinie im Betracht, zu nehmen.